



GRUNDFOS
ECADEMY

GRUNDFOS MAGNA3

OM VÅTLØPSSIRKULASJONSPUMPER

be
think
innovate

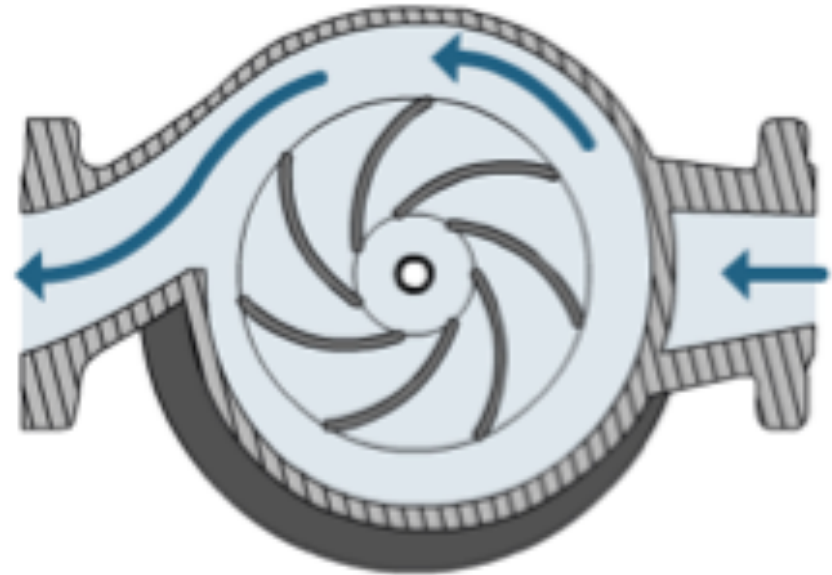
GRUNDFOS 

Fungerer ved differensialtrykk

En våtløpssirkulasjonspumpe er en type sentrifugalpumpe.

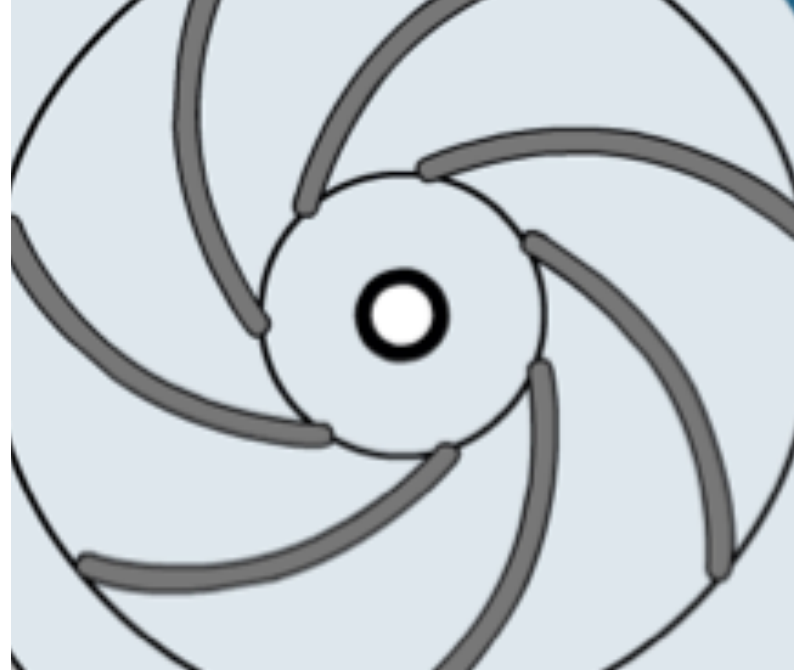
Dette betyr at det skaper differensialtrykk mellom innløp og utløp når det roterende løpehjulet legger sentrifugalkraft på den pumpede væsken.

Det er denne trykkforskjellen som driver væske gjennom systemet.



Væske kommer inn i midten

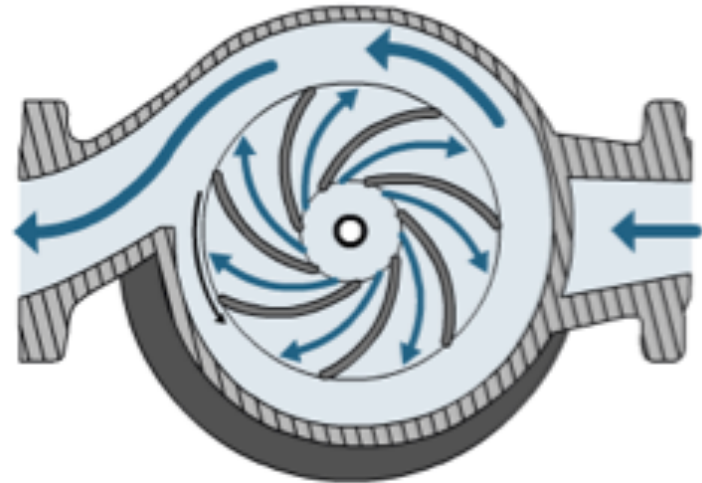
Væsken går inn i løpehjulet i midten – gjennom løpehjuløyet.



Skaper sentrifugalkraft

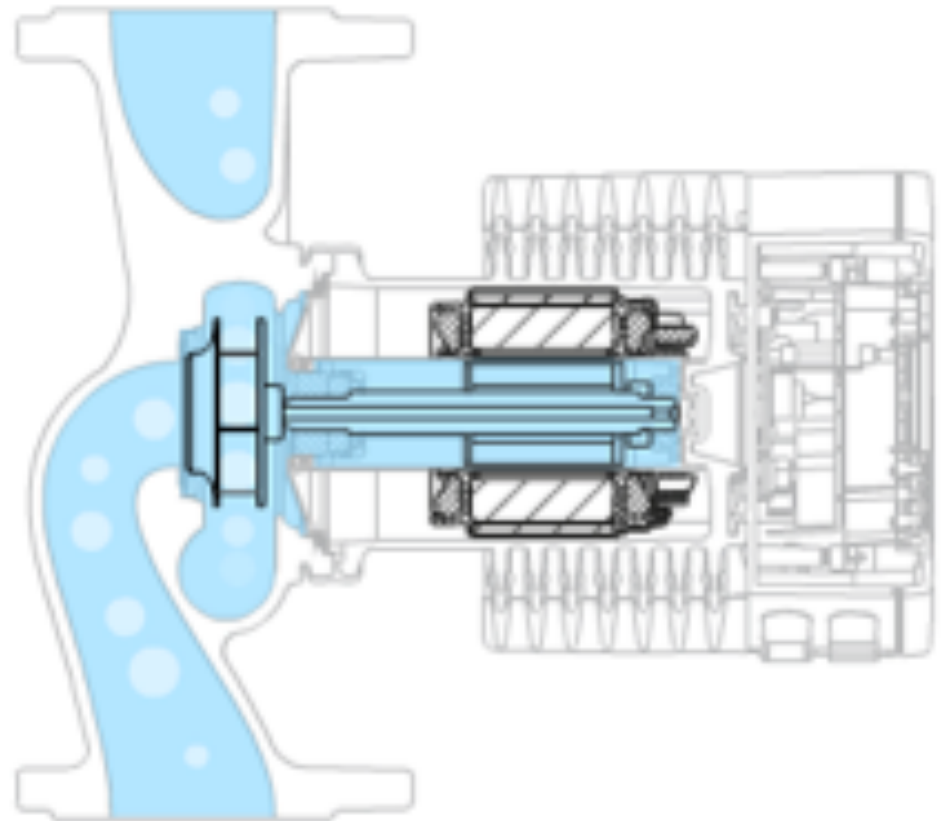
Den skyves da utover langs bladene for å skape den sentrifugalkraften som kreves for å øke væskehastigheten og skape trykk i volutten.

Merk at sentrifugalkraft går mot løpehjulets rotasjonsretning.



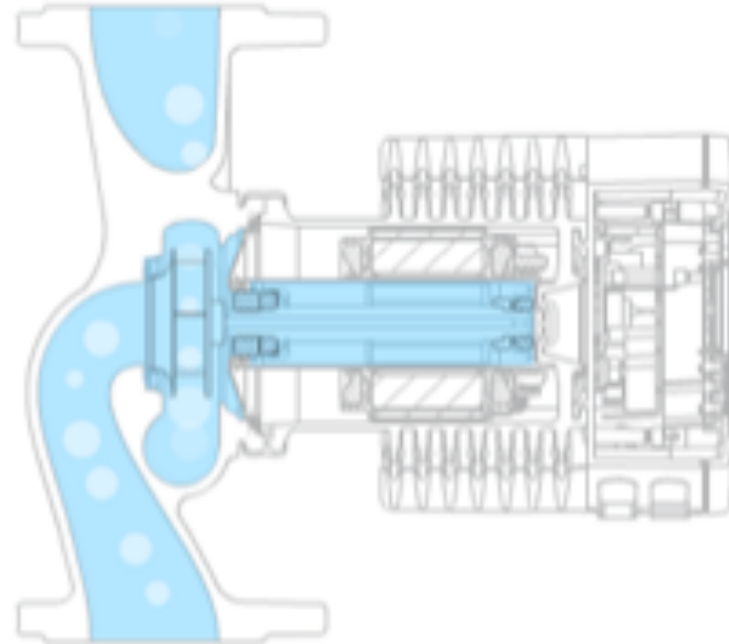
Motordrevet løpehjul

Løpehjulet drives vanligvis av en elektrisk motor.



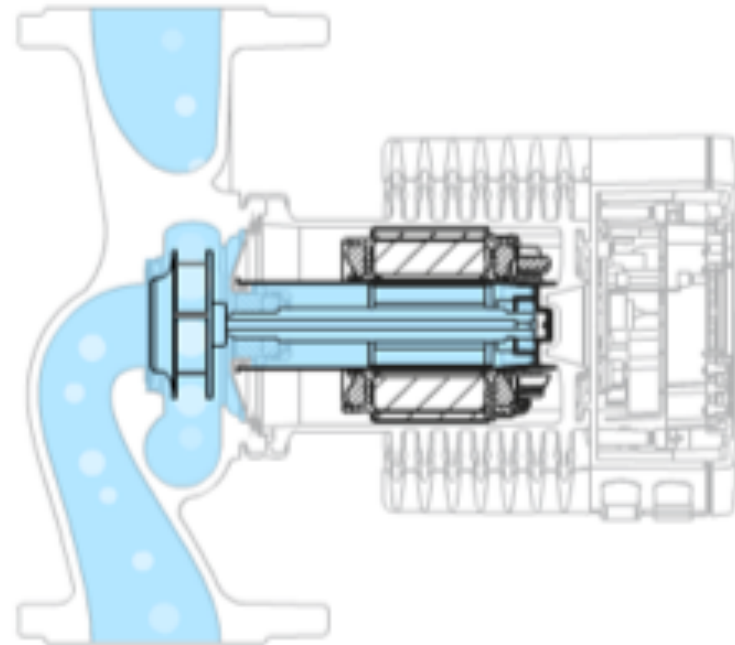
Væskekjølt og smurt

I en våtløperpumpe som MAGNA3 brukes den pumpede væsken til å smøre lagre og kjøle motoren.



Atskilt av rotor

Og dette krever at løpehjulet og rotoren blir atskilt fra statoren av en rotorboks.





GRUNDFOS **ECADEMY**

www.grundfos.no