

u F

w E

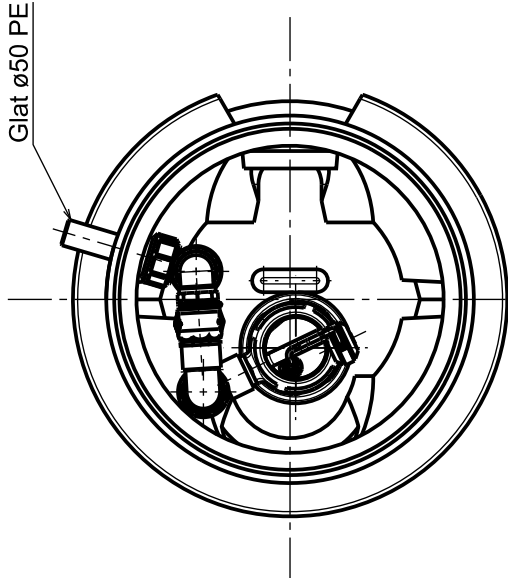
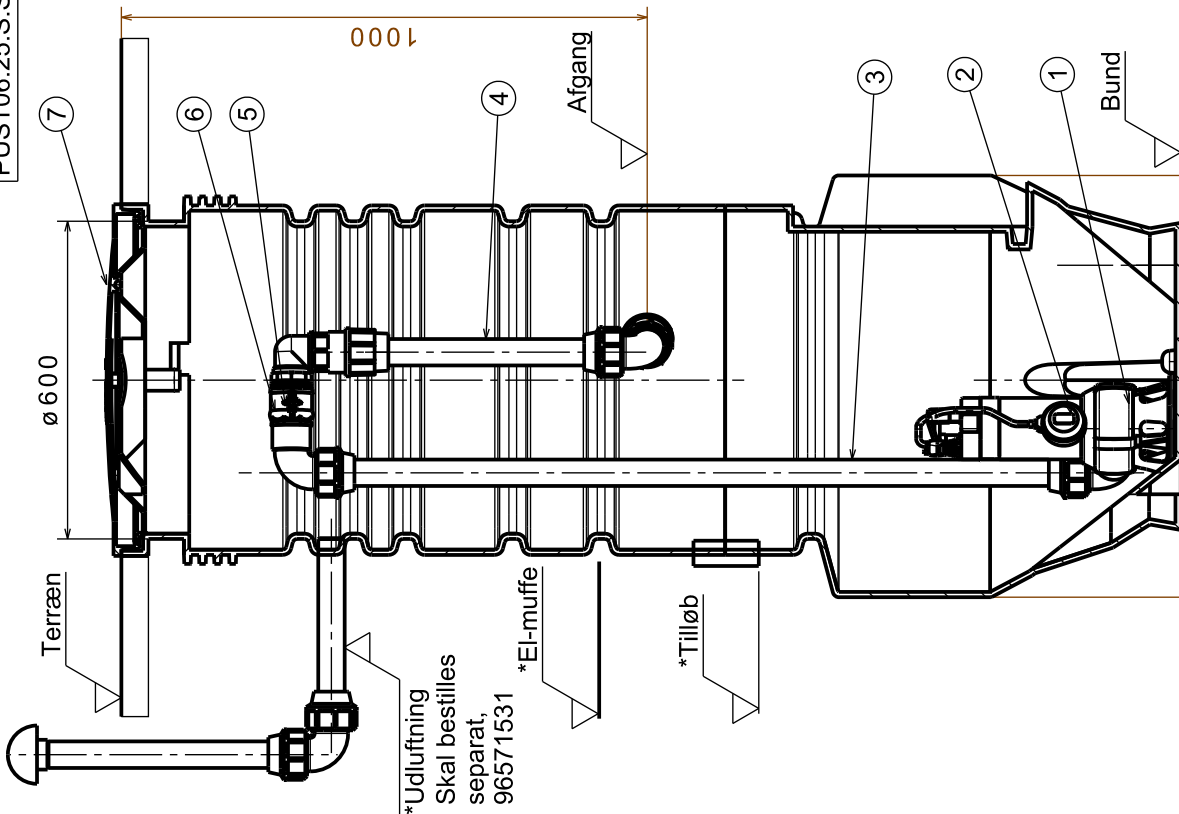
o D

u C

o B

o A

Type	Best. Nr.	VVS. Nr.	Pumpe	Styring	Dimension DxL	Tilslutning
PUST06.20.S.S.PE.AP35B	97772470	39 1385.064	AP35B.50.06.A1	Påbygget	ø600x2000mm	Glat 50mm PE
PUST06.25.S.S.PE.AP35B	97772797	39 1385.065	AP35B.50.06.A2	Påbygget	ø600x2500mm	Glat 50mm PE



* Tilløbs-, udluftnings- og elmuffer påbøres efter forholdene af entreprenør

7	1	Låg, PE
6	1	Kontraktlapventil
5	1	Snæpkobling ø50mm
4	1	Afgangsrør, ø50mm PE
3	1	Trykrør, ø50mm PE
2	1	Svømmeafbryder
1	1	Pumpe, AP35B.50.06.A1

Pos.	Antal	Beskrivelse	Partnummer
<p>Scale: GRUNDFOS X</p> <p>DK-8850 BIERRINGBRO DENMARK</p> <p>As this is the property of GRUNDFOS a/s it must not be passed on to any person not authorized by GRUNDFOS a/s. Reproduction of this drawing without GRUNDFOS expressed written permission.</p>			
Basic Material No.		Date: 2011-03-10	Partnernummer
Dimension of basic material:		Scale: VIH	Date:
Type of basic material:		Approver:	Date:
Drawing type: Assembly Drawing		Replaced:	
Related drawings:		Replaced by:	
Projection:		Drawing No.	
Chg.note	Date - Init	Description: PUST06.XX.S.S.PE.AP35B	
		Page: 1	of: 1
		97772470	